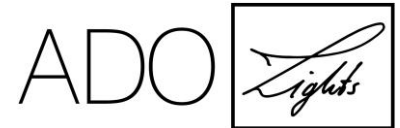


# LED-Dot

## Stromschienenspotlight



by TTC Timmler Technology GmbH  
Christian-Schäfer-Str. 8 | 53881 Flamersheim  
T +49 2255 921-200 | F +49 2255 921-500  
info@ado-lights.de | www.ado-lights.de

<b>Abmessung [L x ø]</b>	160 x 58,5 mm
<b>Anschlussleistung</b>	22 W
<b>Leuchtenlichtstrom</b>	1.870 lm [4.000K]
<b>Abstrahlwinkel</b>	15°   24°   36°   60°
<b>Blendwert</b>	UGR<19
<b>Lebensdauer</b>	Nach 55.000 Stunden erzeugen 90% der LEDs mehr als 80% des Ausgangslichtstroms [L80 B10]
<b>Lichtfarbe</b>	weiß 2.700 / 3.000 / 4.000 K
<b>Farbwiedergabeindex</b>	CRI > 97   MacAdam Step 2
<b>Schutzart   Schutzklasse</b>	IP20   Klasse 1
<b>Leuchtengehäuse</b>	Aluminium keramisch eloxiert Weiß oder Schwarz
<b>Befestigung</b>	240V In-Track-Adapter
<b>Konverter</b>	HDTV taugliches dimmbares Vorschaltgerät DALI oder BLE Überlastschutz Übertemperaturschutz
<b>Optional</b>	Trackadapter zum Anschluss unterhalb der LED-Stream
<b>Zertifikate</b>	CE   RoHS

### Besonderheiten:

- Nachhaltiges Design durch einfach austauschbare LED-Module und Linsen
- Keramikähnliche Haptik und Optik durch einzigartiges Beschichtungsverfahren
- Innovatives Track-In-Track-System welches ermöglicht unterhalb der LED-Stream weitere Spots LED-Dot individuell einzusetzen und zu dimmen

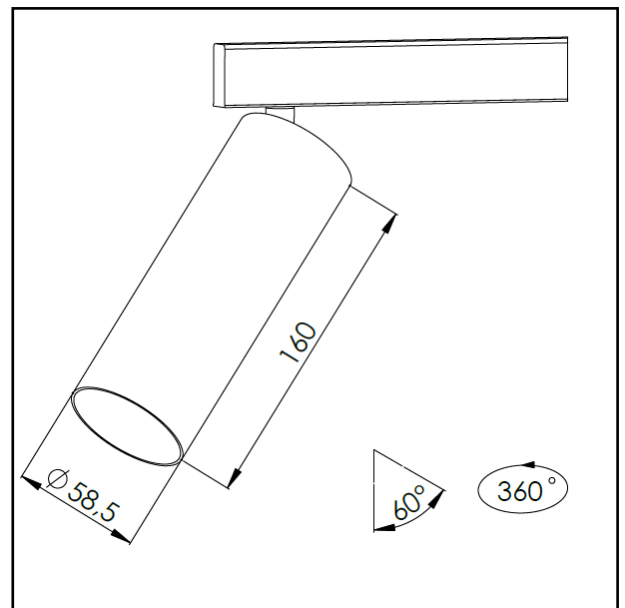


Bild links: LED-Stream-LG mit LED-Dot unterhalb des Lichtaustritts.  
Bild rechts: Detail LED-Dot mit In-Track-Adapter



Alle Angaben gelten bei einer Umgebungstemperatur von 25° C. Die elektrischen und photometrischen Werte unterliegen anfänglich einer Toleranz von +/- 10%. Toleranz der Farbtemperatur +/- 150 K.