

.....

# PROJEKT

.....

Hanomag Business Lofts  
Hannover

LICHTPLANER

Studio DL, Hannover

### Dynamisch beleuchtet

Hanomag – die Hannoversche Maschinenbau AG – ist nicht nur Hannoveranern ein Begriff. Der ehemalige Verwaltungsbau des Unternehmens, erbaut in den 1920er Jahren, wurde kürzlich aufwändig saniert und zu Business Lofts umgebaut.

Der historische Bestand wurde dabei bewusst mit modernen Elementen ergänzt, die sich durchweg in anthrazithfarbenem Metall durch den Bau ziehen.

Teil des Beleuchtungskonzepts ist die dynamische LED-Linargo als durchgehende Pendelleuchte, die dem Weg durchs Gebäude folgt und dabei direkt und indirekt strahlt. Die schönen Kreuzgewölbe werden so optimal in Szene gesetzt, stellen aber gleichzeitig eine Herausforderung dar, denn teilweise ergaben sich deswegen nur alle vier Meter Aufhängepunkte. Im Eingangsbereich des Komplexes setzen die auf der LED-Linargo integrierten LED-Luc-Spots zusätzliche Akzente.

In gleicher Optik wie die abgependelten LED-Linargo mit grau beschichtetem Aluminiumprofil finden sich dann nochmal LED-Lichtlinien als senkrechte, gerade Wandleuchten im Aufgang an der neu eingebauten Metalltreppe wieder.



# HANOMAG BUSINESS LOFTS

Hannover



KREUZGEWÖLBE

LED-Linargo | gerade + gebogen



LED-LINARGO | PENDELLEUCHTEN

Bilder + Produktinformationen

### LED-Linargo | gerade + gebogen

- Pendelleuchte LED-Linargo direkt/indirekt, 38 x 80 mm [BxH], Aluminium DB703 beschichtet, satinierte PMMA-Abdeckung, LED weiß, 4000 K, Abstrahlwinkel 120°, max. 31 W/m direkt, 24 W/m indirekt, CRI > 80, 163 lm/W, getrennt schalt-/dimmbar, DALI
- durchgehende Bandanordnung in Teillängen von max. 4,7 m
- 137 lfm gerade Version  
35 lfm gebogene Version

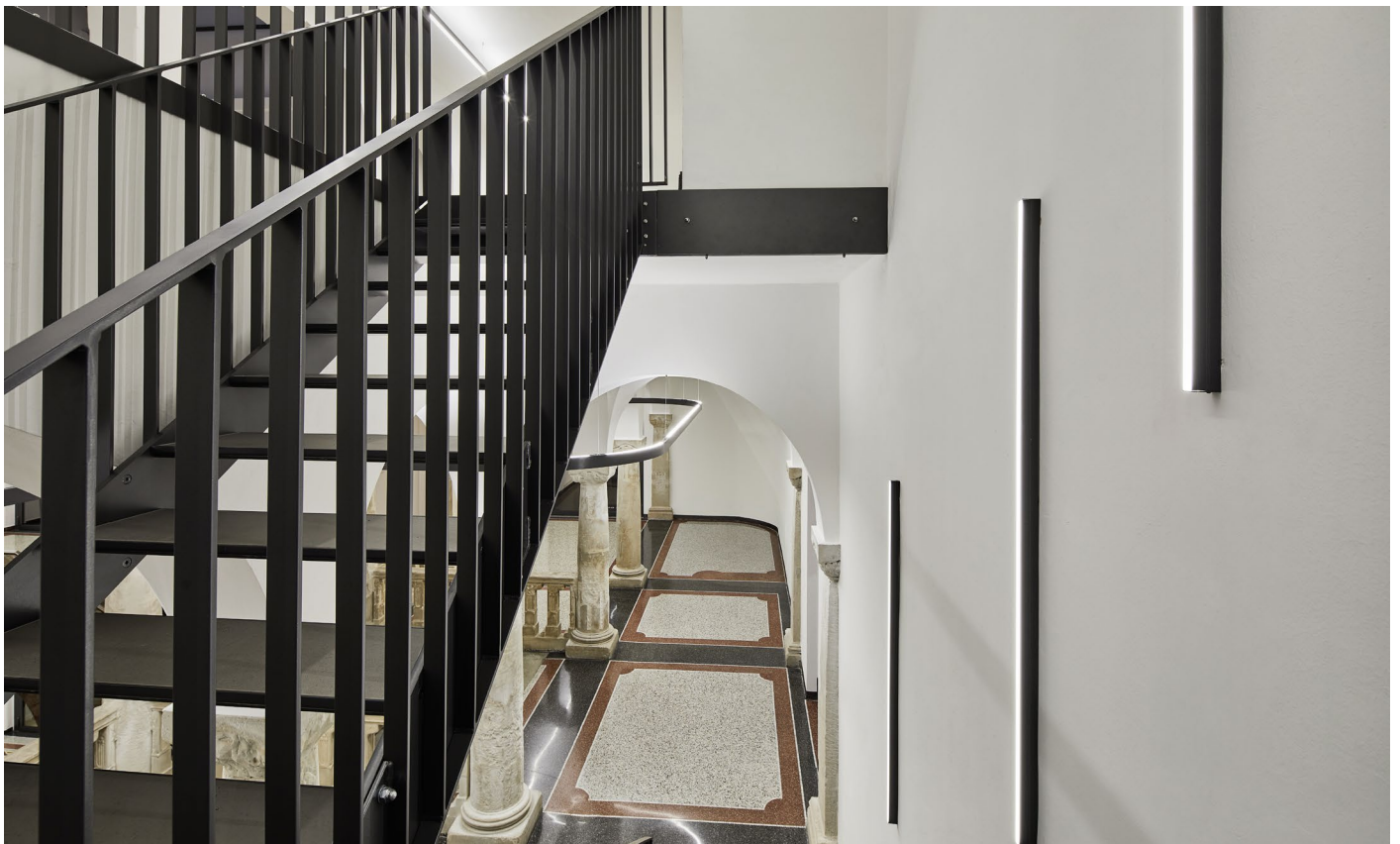


LED-LICHTLINIE | WANDLEUCHTEN

Bilder + Produktinformation

### LED-Lichtlinie als Wandleuchte

→ 6 Stück LED-LichtLinie LLF 20.40, gerade Version,  
1500 x 20 x 40 mm [LxBxH], Aluminium DB703  
beschichtet, satinierte PMMA-Abdeckung,  
LED weiß, 4000 K, 14,4 W/m, dimmbar, DALI



LED-LUC | INTEGRIERT IN LED-LINARGO

Bilder + Produktinformationen

### LED-Luc | flexibler Spot

→ 6 Spots LED-Luc 60-1, integriert in LED-Linargo, voll dreh-/schwenkbarer Spot mit Kugelgelenk, Gehäuse aus Aluminium pulverbeschichtet nach RAL, LED weiß, 4000 K, max. 9 W, cc 250 mA, Reflektor 30°, separat dimm-/schaltbar, inklusive DALI-Netzteil



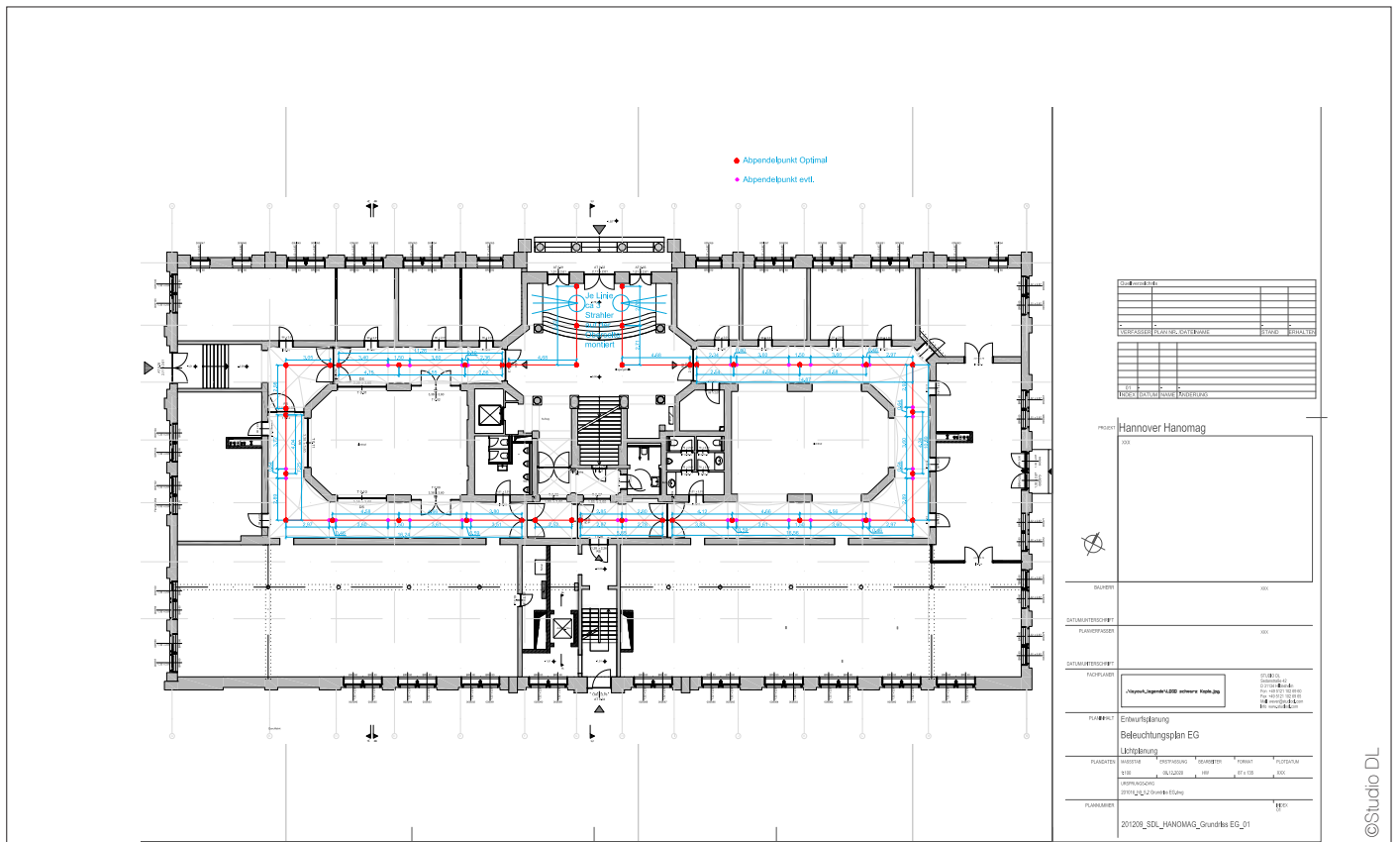
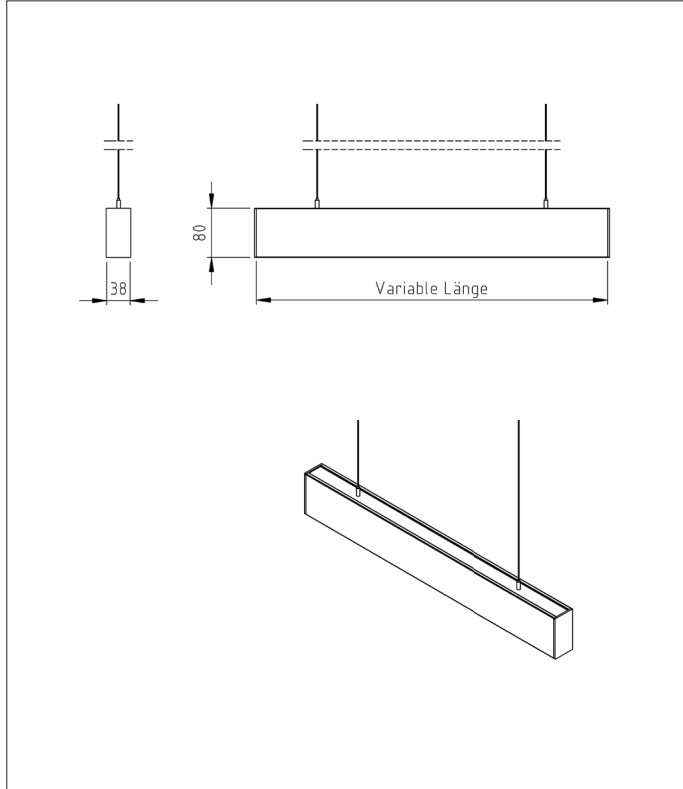
# HANOMAG BUSINESS LOFTS

Hannover

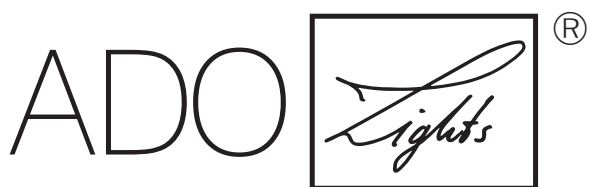


TECHNISCHE ZEICHNUNGEN

LED-Linargo + Grundriss EG



TTC Timmler Technology GmbH  
Christian-Schäfer-Straße 8  
D-53881 Flammersheim [Cologne/Bonn]  
T +49 2255 9212-00  
F +49 2255 9212-99  
E [info@ado-lights.com](mailto:info@ado-lights.com)  
I [www.ado-lights.com](http://www.ado-lights.com)  
[www.led-luc.com](http://www.led-luc.com)



by TTC Timmler Technology

