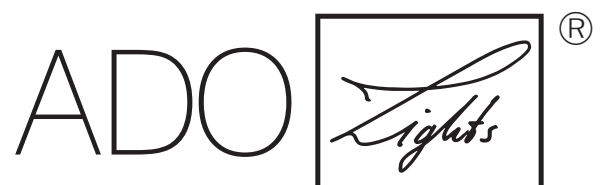


---

# PRODUKT

---

Etihad Towers  
Abu Dhabi



by TTC Timmler Technology

# ETIHAD TOWERS

Abu Dhabi



BAUHERR | ARCHITEKT

Sheikh Suroor Projects Department (SSPD) | DBI Design, Australien

## Produkte

- 150 m<sup>2</sup> TTC Eingangsmatten Public SGCB mit Gummieinlage und Cassettenbürsten für den Außenbereich
- 150 m<sup>2</sup> TTC Schmutz- und Sandfangwannen
- 80 lfm LED-Rahmen 30.22 mit LED-Lichtlinien



© Fotos: TTC Timmler Technology

EINGANGSMATTEN MIT LED-RAHMEN  
Eingangsbereich



### EINGANGSMATTEN MIT LED-RAHMEN

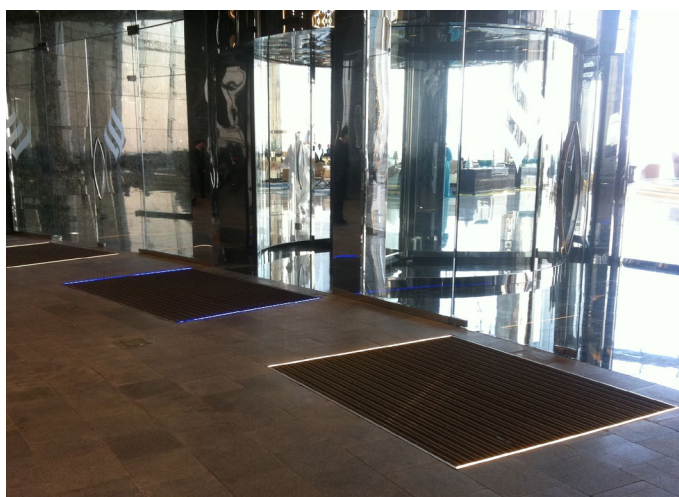
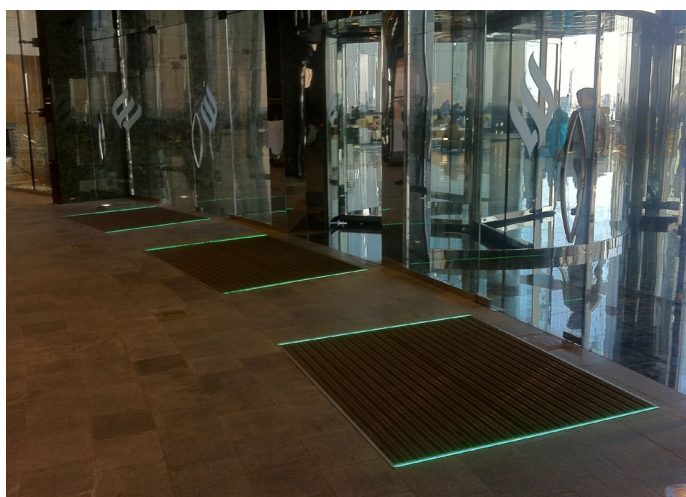
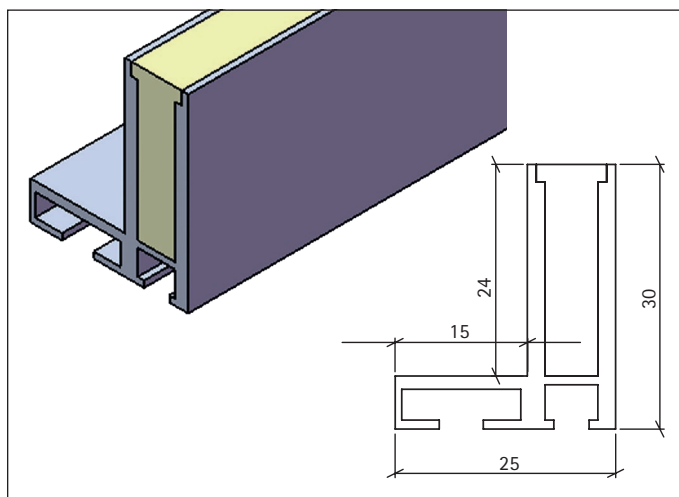
#### LED-Rahmen 30.22

Leuchtrahmen mit LED-Lichtlinien setzen Eingangsbereiche ins richtige Licht, denn die filigranen Rahmen sind hervorragend geeignet als gestalterisches und wegweisendes Lichtelement in Verbindung mit Eingangsmatten und Sauberlaufzonen.

#### Merkmale

- energiesparend
- für Innen- und Außenbereiche
- oberflächenbündig verbaut
- Einbauleuchte voll vergossen

- Einbauprofil aus Aluminium
- begehbar; befahrbar für Wagen mit luftgefüllten Reifen
- Lichtfarben monochrom oder RGB/Multicolor; alle Farben, Mischfarben, Farbverläufe, Farbwechsel und dynamische Lichtszenen darstellbar
- Steuerung von benutzerfreundlicher Kleinanwendung bis zur Einbindung in Gebäudeautomationssysteme
- kompatibel zu jeglicher Schnittstelle in Verbindung mit Vorschaltgerät, z. B. DMX512, EIB, Dali etc.
- bei entsprechender Abdichtung der Anschlusspunkte auch für den Einbau unter Wasser bis max. 3 m Tiefe



### EINGANGSMATTEN MIT LED-RAHMEN

Matten mit Schutz- und Sandfangwannen

### TTC Public SGCB mit Gummieinlage und Cassettenbürste für den Außenbereich

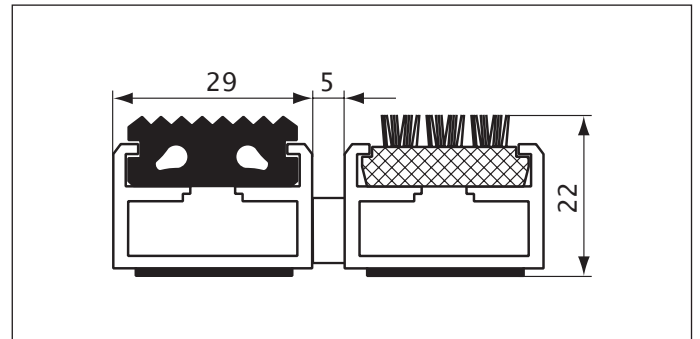
Aufrollbare, besonders verstärkte und belastbare Eingangsmatte für stark frequentierte Eingänge im Außenbereich.

- Farbe der Gummieinlagen: schwarz
- Farbe des Cassettenprofils: schwarz
- Farbe des Bürstensatzes: grau

### TTC Schutz- und Sandfangwannen

Schutzfangwannenanlagen bestehen aus einteiligen oder mehreren Wannen, variabel in Tiefe und Breite, und werden in Modulbauweise zusammengesetzt.

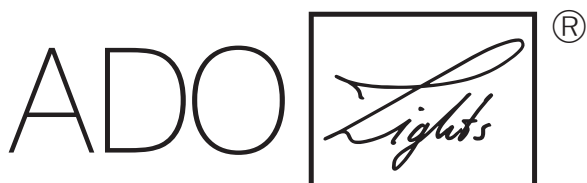
- komplett aus Aluminium
- Materialstärke 2 mm, geschweißte Ausführung
- umlaufender Rinnenrand
- umlaufend alle 500 mm mit Mauerankern versehen



Typ	Profilabstand	Mattenhöhe	Rahmenhöhe
SGCB 22	5 mm	22 mm	25 mm
SGCB 42	5 mm	42 mm	46 mm



TTC Timmler Technology GmbH  
Christian-Schäfer-Straße 8  
D-53881 Flammersheim [Köln/Bonn]  
T +49 2255 9212-00  
F +49 2255 9212-99  
E [info@ado-lights.com](mailto:info@ado-lights.com)  
I [www.ado-lights.com](http://www.ado-lights.com)  
[www.led-luc.com](http://www.led-luc.com)



by TTC Timmler Technology

