

LED-LICHTLINIE

Einbauleuchte
Aluminium
Standard/High-power/RGB

ADO ®

by TTC Timmler Technology

LED-LICHTLINIE AL

Einbauleuchte | Aluminium
Standard/High-power/RGB



BILDER



LED-LICHTLINIE AL

Einbauleuchte | Aluminium

Standard/High-power/RGB



BASIS-INFO
ALLGEMEINE TECHNISCHE DATEN



LED-LichtLinie | Blickfang + Wegweiser

Leuchtende Linien in der Dunkelheit. Manchmal Blickfänger. Dann wieder Wegweiser. Sie setzen Akzente an Eingangsbereichen oder zeichnen architektonische Konturen nach. Lichtlinien lassen sich in Fassaden und in Bodenflächen integrieren – ein optisches Highlight sind sie immer.

Merkmale

- für öffentliche Plätze, Fassaden, Eingangsbereiche
- gerade oder gebogene Ausführung
- begeh- und überrollbar von Wagen mit luftgefüllten Reifen
- Einbindung in verschiedene Systeme möglich von Kleinanwendungen bis zu Gebäudeautomationssystemen
- perfekte Lichthomogenität
- Lichtfarbe monochrom, optional multicolor
- PoE-fähig

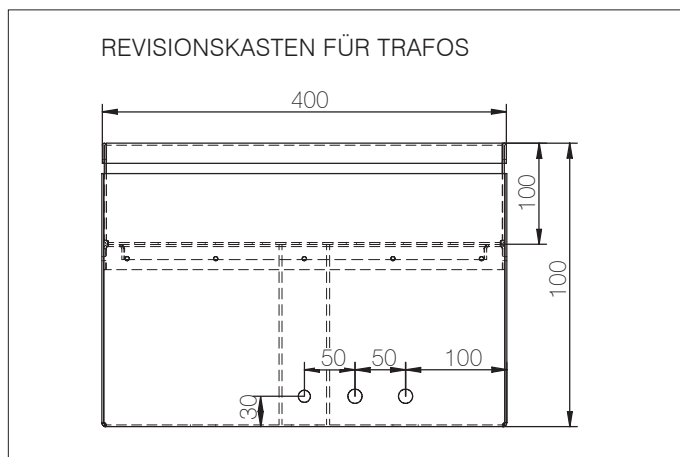
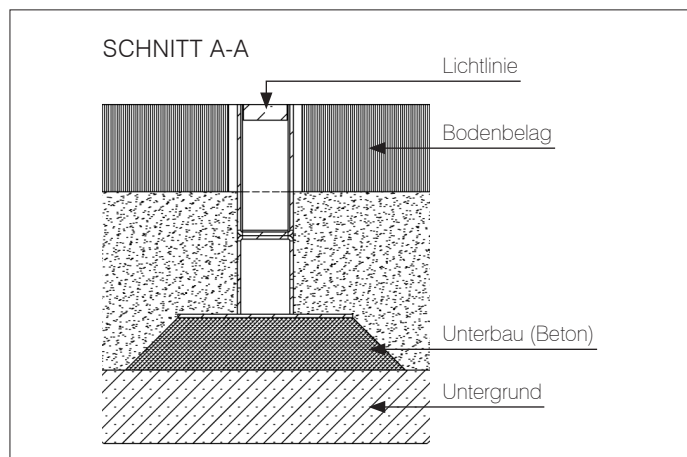
ABMESSUNG [B X H]	12 x 30 mm Rechteckprofil
ANSCHLUSSLEISTUNG	STANDARD: 19,2 W/lfm 14,4 W/lfm [RGB] HIGH-POWER: 38 W/lfm
LEUCHTENLICHTSTROM	STANDARD: Moduleffizienz 75 lm/W Leuchtenlichtstrom 450 lm Leuchtennennlichtstrom 1.280 lm HIGH-POWER: Moduleffizienz 100 lm/W Leuchtenlichtstrom 1.160 lm Leuchtennennlichtstrom 3.320 lm
LEBENSDAUER	LED und EVG 50.000 Stunden bei 70% des Ausgangslichtstroms
LICHTFARBE	STANDARD: Weiß 2.700/3.000/3.500/4.000 Kelvin optional RGB HIGH-POWER: Weiß 2.700/3.000/3.500/4.000 Kelvin
FARBWIEDERGABEINDEX	CRI > 85
STEUERSCHNITTSTELLE	mit Vorschaltgerät kompatibel zu jeder Schnittstelle wie DMX512, DALI, EIB etc.
SCHUTZART	IP68
ZERTIFIKATE	CE, RoHs
LEUCHTENGEHÄUSE	Aluminium natur
ABDECKUNG	hochwertiger, opaker PU-Verguss
SONSTIGES	Umgebungstemperatur -25 °C bis +50 °C Anschlussleitung mit Steckverbindung IP67 geeignet für den Einbau im Boden, Montageprofil aus Aluminium oder Edelstahl PoE-fähig
GEWICHT	0,75 kg/lfm

LED-LICHTLINIE AL

Einbauleuchte | Aluminium
Standard/High-power/RGB



TECHNISCHE ZEICHNUNGEN

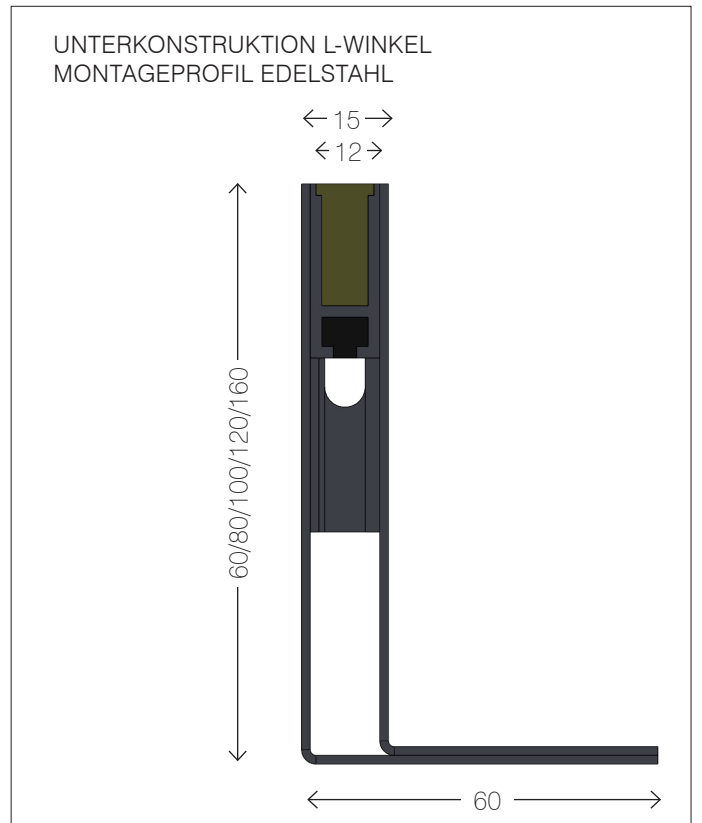
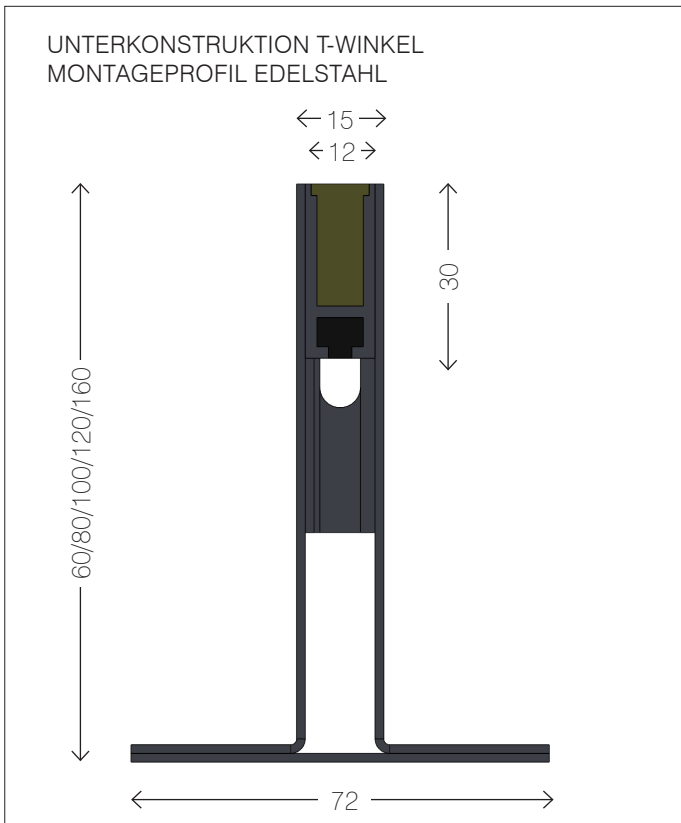
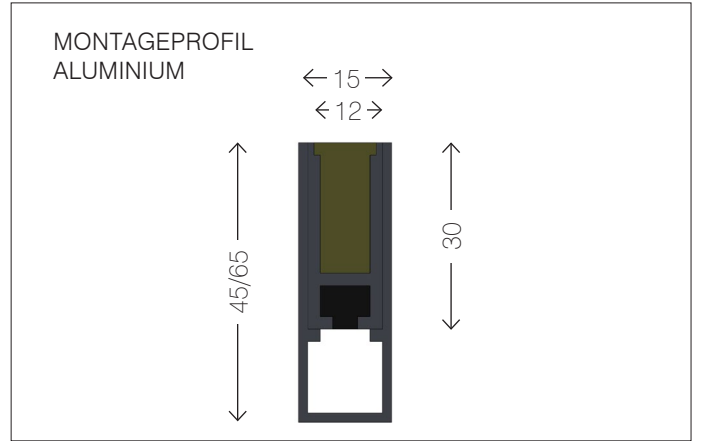
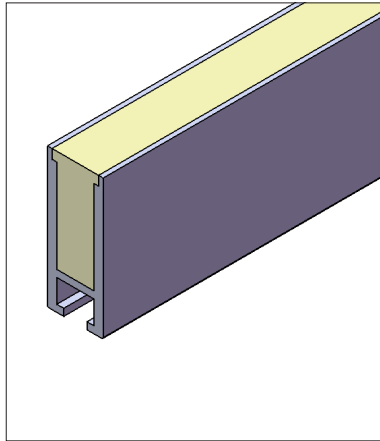
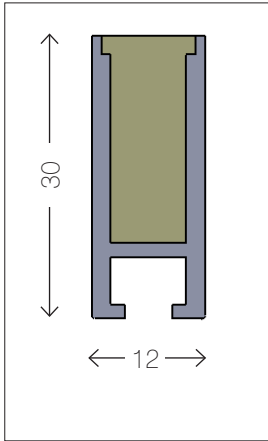


LED-LICHTLINIE AL

Einbauleuchte | Aluminium
Standard/High-power/RGB

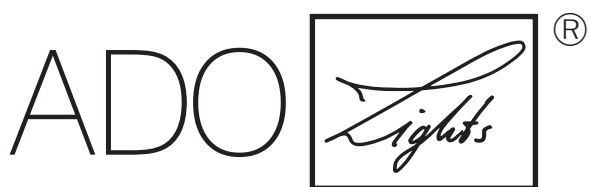


TECHNISCHE ZEICHNUNGEN | UNTERKONSTRUKTION



Technische Änderungen vorbehalten · Stand 01/2022

TTC Timmler Technology GmbH
Christian-Schäfer-Straße 8
D-53881 Flammersheim [Cologne/Bonn]
T +49 2255 9212-00
F +49 2255 9212-99
E info@ado-lights.com
I www.ado-lights.com
www.led-luc.com



by TTC Timmler Technology

