

LED-LICHTLINIE

Leuchtrahmen
für Eingangsmatten
mit LED-LichtLinien
LLF 12.30

ADO ®

by TTC Timmler Technology

LED-LICHTLINIE

Leuchtrahmen für Eingangsmatten
mit LED-LichtLinien LLF 12.30

ADO *Lights*

BILDER



LED-LICHTLINIE

Leuchtrahmen für Eingangsmatten mit LED-LichtLinien LLF 12.30



BASIS-INFO
ALLGEMEINE TECHNISCHE DATEN



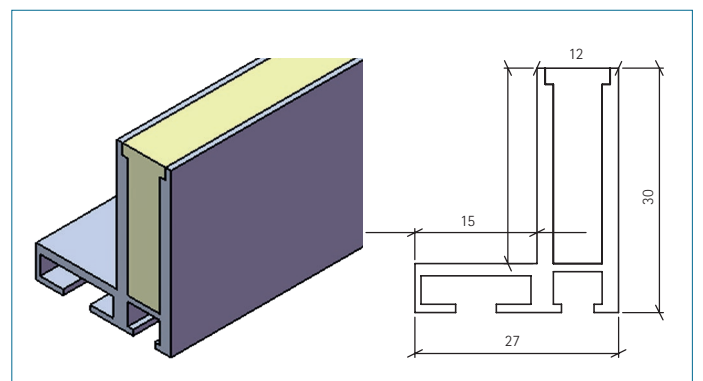
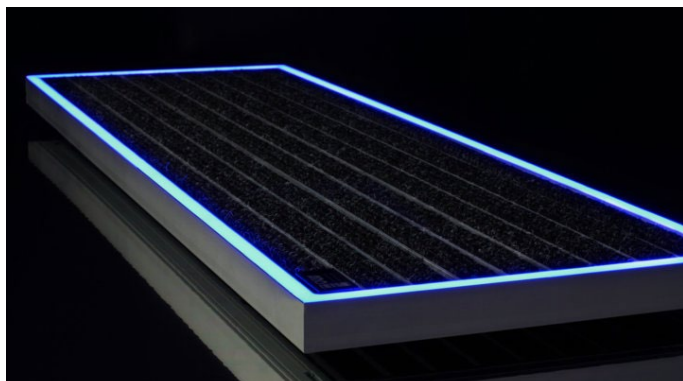
Eingangsbereiche im richtigen Licht

Leuchtrahmen mit LED-LichtLinien setzen Eingangsbereiche ins richtige Licht, denn die filigranen Rahmen sind hervorragend geeignet als gestalterisches und wegweisendes Lichtelement in Verbindung mit TTC-Eingangsmatten und Sauberlaufzonen. Kombinierbarkeit mit Eingangsmatten anderer Hersteller auf Anfrage.

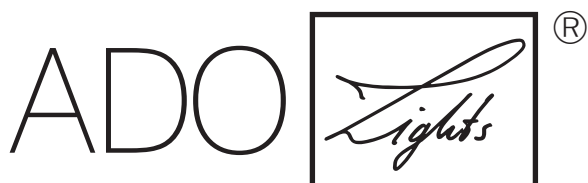
Merkmale + Einsatzbereiche

- für Innen- und Außenbereiche
- Einbauleuchte voll vergossen
- energiesparend
- oberflächenbündige Verbauung; auch verbaubar in Wand- und Bodengittern
- bei entsprechender Abdichtung der Anschlusspunkte auch für den Einbau unter Wasser bis max. 3 m Tiefe
- Lichtfarbe monochrom oder RGB/Multicolor; Steuerung über Controller bzw. Netzteil/Dimmer; alle Farben, Mischfarben, Farbverläufe, Farbwechsel und dynamischen Lichtszenen darstellbar
- Steuerung je nach Anwendung von bedienungsfreundlicher Kleinanwendung bis zur Einbindung in Gebäudeautomationssysteme
- kompatibel zu jeglicher Schnittstelle in Verbindung mit Vorschaltgerät, z. B. DMX512, EIB, Dali etc.

ABMESSUNG [B X H]	12 x 30 mm Rechteckprofil Mattenhöhe 22 mm weitere auf Anfrage
ANSCHLUSSLEISTUNG	7 W/lfm 7,5 W/lfm [RGB-Multicolor]
NENNSPANNUNG	24VDC
LEBENSDAUER	LED bis zu 100.000 Stunden bei 70% des Ausgangslichtstroms
LICHTFARBE	monochrom Weiß oder RGB-Multicolor
STEUERSCHNITTSTELLE	mit Vorschaltgerät kompatibel zu jeder Schnittstelle wie DMX512, DALI, EIB etc.
SCHUTZART	IP68 Schutzklasse III
ZERTIFIKATE	CE, RoHs
MATERIAL	Aluminium voll vergossen hochwertiger, opaker PU-Verguss
SONSTIGES	Umgebungstemperatur -40 °C bis +85 °C Anschlussleitung mit Steckverbindung Winkel-/Abdeckprofil aus Aluminium EN AW_6060 T66 natur eloxiert, andere Eloxalfarben auf Anfrage Stoß-/Eckverbinder 90° andere Winkel auf Anfrage
GEWICHT	0,75 kg/lfm



TTC Timmler Technology GmbH
Christian-Schäfer-Straße 8
D-53881 Flammersheim [Cologne/Bonn]
T +49 2255 9212-00
F +49 2255 9212-99
E info@ado-lights.com
I www.ado-lights.com
www.led-luc.com



by TTC Timmler Technology

