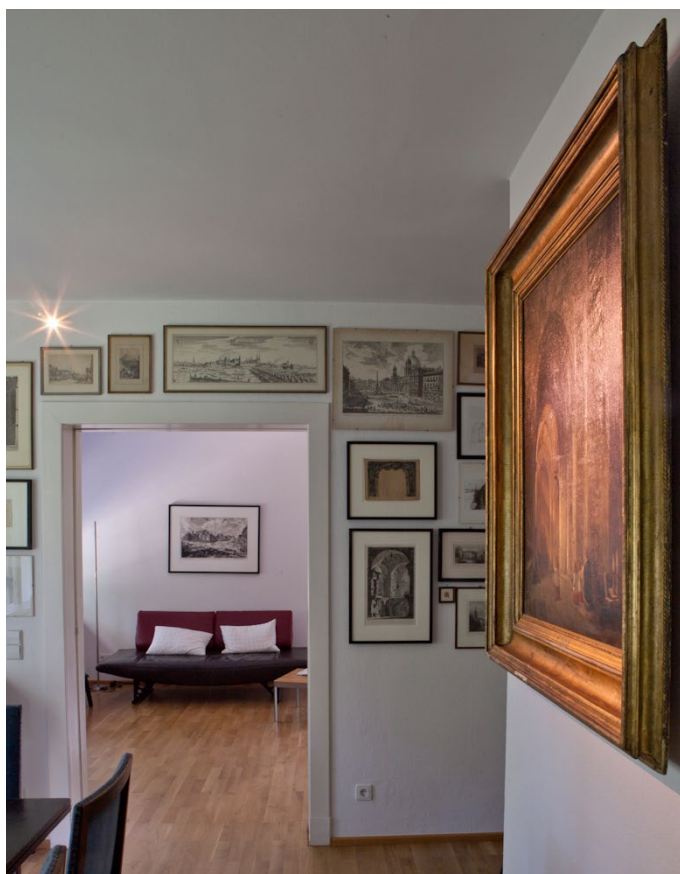

LED-LUC 60-1

Magnetischer Spot »L«
1-flammig

LED-LUC 60-1
Magnetischer Spot »L«
1-flammig

ADO *Lights*

BILDER



LED-LUC 60-1

Magnetischer Spot »L«

1-flammig



BASIS-INFO, ALLGEMEINE TECHNISCHE DATEN
UND TECHNISCHE ZEICHNUNG



LED-Luc 60 | Der große Kleine

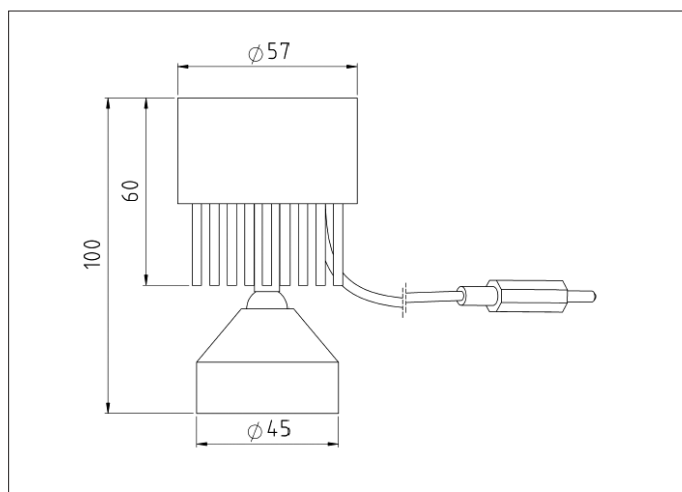
Spot an! LED-Luc ist klein, aber stark. Auf den Punkt oder zur weiträumigen Ausleuchtung, ganz nach Wunsch. Dazu schwenkbar und magnetisch an der Rückseite. Positiv auch: LED-Luc entwickelt nur wenig Wärme. Und die Leuchte gibt Farben sehr gut wieder.

LED-Luc 60 ist der große Bruder vom MiniSpot. Darum verfügt der Spot über eine dreimal so intensive Leistung. Andere vorteilhafte Merkmale sind identisch – bis hin zum Kugelkopfmagnet, mit dem der Lichtstrahl justiert wird.

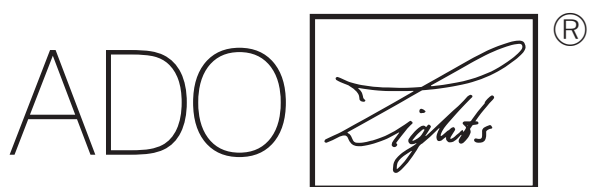
Merkmale

- hohe Flexibilität durch mannigfaltige Anwendungsmöglichkeiten und individuelle Einstellbarkeit
- magnetischer Fuß
- für Privathäuser, Ausstellungsräume, Kirchen, Schlösser, Museen, Messen, Bibliotheken, Galerien
- zur schonenden Ausleuchtung von Bildern, Kunstwerken, Ausstellungsstücken
- keine UV-Anteile
- geringe Hitze-/Wärmebelastung, folglich nur geringe Klimatisierung
- sehr guter Farbwiedergabeindex [CRI > 90]

ABMESSUNG [B X H]	60 x 100 mm
ANSCHLUSSLEISTUNG	9 W in Abhängigkeit der Bestromung 260 mA
BETRIEBSSPANNUNG	Niedervoltbereich bis 48V DC
ABSTRAHLWINKEL	15°/25°/30°/50° Reflektor frei schwenkbar mit Kugelmagnet
LEBENSDAUER	LED 50.000 Stunden bei 70% des Ausgangslichtstroms
LICHTFARBE/ FARBWIEDERGABEINDEX	Weiß 2.700/3.000 Kelvin CRI > 90 Weiß 4.000 Kelvin CRI > 80
ANZAHL LEDS	1
SCHUTZART	IP44
ZERTIFIKATE	CE, RoHs
LEUCHTENGEHÄUSE MIT MAGNETFUSS	Aluminium natur oder schwarz eloxiert Aluminium lackiert weiß RAL 9010
ZUBEHÖR [OPTIONAL]	Aufsatzstück aufschraubbar Wabenmuster Aufsatzstück aufschraubbar konisch
BETRIEBSGERÄT	statischer oder digital dimmbarer Konverter (DALI)
GEWICHT	0,3 kg
LICHTBERECHNUNG	EULUM-Datei siehe www.ado-lights.de



TTC Timmler Technology GmbH
Christian-Schäfer-Straße 8
D-53881 Flammersheim [Cologne/Bonn]
T +49 2255 9212-00
F +49 2255 9212-99
E info@ado-lights.com
I www.ado-lights.com
www.led-luc.com



by TTC Timmler Technology

