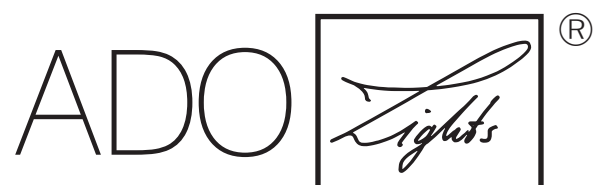


.....

PROJEKT

.....

Borussia-Museum
FohlenWelt
Mönchengladbach



by TTC Timmler Technology

BORUSSIA-MUSEUM FOHLENWELT Mönchengladbach

ARCHITEKT | LICHTPLANER
SOP Architekten, Düsseldorf | Uli Jetz, Stuttgart

Spots an für Wimpel, Trikots und Pokale

Einen langen Atem brauchten sowohl die Fans als auch die Initiatoren am Bökelberg bis das Vereinsmuseum der Borussia eröffnet werden konnte. Vor mehr als 20 Jahren wurde die Idee geboren, aber erst mit dem Neubau des »Borussia-8-Grad« hat das Archiv der FohlenWelt einen adäquaten Rahmen gefunden.

Spot an – zur Ausleuchtung der Exponate in den Vitrinen lieferte ADO Lights die flexiblen magnetischen LED-Luc 60 und LED-Luc MiniSpots, um die Geschichte des Vereins ins richtige Licht zu rücken.



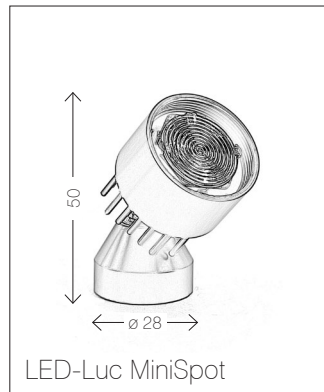
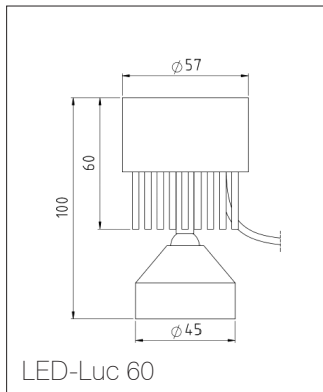
BORUSSIA-MUSEUM FOHLENWELT Mönchengladbach

LED-LUC 60 + MINISPOTS

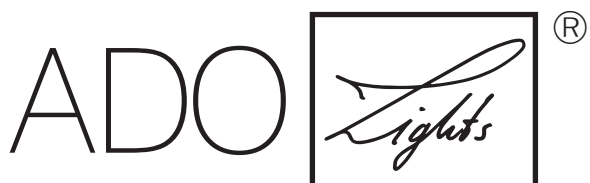
Ausleuchtung von Exponaten

LED-Luc

- 63 Stück LED-Luc 60 magnetische Spots, schwarz pulverbeschichtet, 3.000 K, 25°-Linsen
- 3 Stück LED-Luc magnetische MiniSpots, schwarz pulverbeschichtet, 2.600 K, 10°-Linsen
- 2 Stück LED-Luc magnetische MiniSpots, schwarz pulverbeschichtet, 3.500 K, 10°-Linsen



TTC Timmler Technology GmbH
Christian-Schäfer-Straße 8
D-53881 Flammersheim [Cologne/Bonn]
T +49 2255 9212-00
F +49 2255 9212-99
E info@ado-lights.com
I www.ado-lights.com
www.led-luc.com



by TTC Timmler Technology

