
LED-LUC

Magnetischer MiniSpot

ADO  [®]
by TTC Timmler Technology

LED-LUC

Magnetischer MiniSpot

ADO *Lights*

BILDER



LED-LUC

Magnetischer MiniSpot



BASIS-INFO, ALLGEMEINE TECHNISCHE DATEN
UND TECHNISCHE ZEICHNUNGEN



LED-Luc | Daumengroß + auf den Punkt

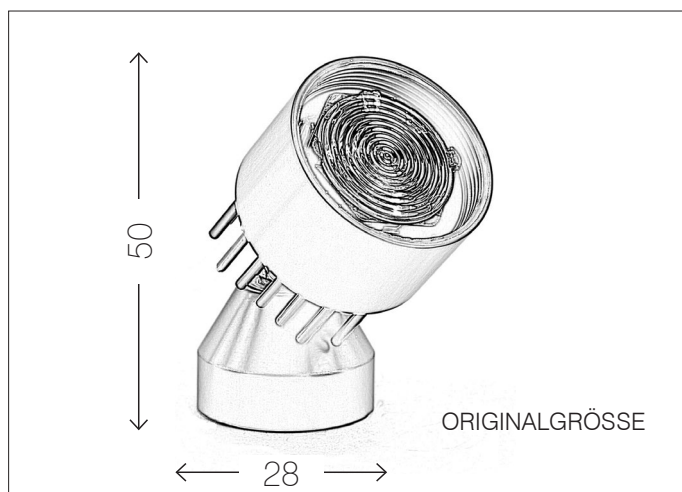
Spot an! LED-Luc ist klein, aber stark. Auf den Punkt oder zur weiträumigen Ausleuchtung, ganz nach Wunsch. Dazu schwenkbar und magnetisch an der Rückseite. Positiv auch: LED-Luc entwickelt nur wenig Wärme. Und die Leuchte gibt Farben sehr gut wieder.

Ein elektrisierendes Produkt, diese LED-Luc. Nur so groß wie ein Daumen und dennoch leistungsstark. Ohne UV-Anteile, das ist cool. Dazu schwenkbar und magnetisch befestigt. Ein MiniSpot für maximale Ansprüche.

Merkmale

- hohe Flexibilität durch mannigfaltige Anwendungsmöglichkeiten und individuelle Einstellbarkeit
- magnetischer Fuß
- für Privathäuser, Ausstellungsräume, Kirchen, Schlösser, Museen, Messen, Bibliotheken, Galerien
- zur schonenden Ausleuchtung von Bildern, Kunstwerken, Ausstellungsstücken
- keine UV-Anteile
- geringe Hitze-/Wärmebelastung, folglich nur geringe Klimatisierung
- sehr guter Farbwiedergabeindex [CRI > 90]
- Linsen nachträglich austauschbar

| | |
|--------------------------------|--|
| ABMESSUNG [B X H] | 28 x 50 mm |
| ANSCHLUSSLEISTUNG | 1–3 W |
| BETRIEBSSPANNUNG | Niedervoltbereich bis 48V DC |
| ABSTRAHLWINKEL | 10°/25°/50° frei schwenkbar mit Kugelmagnet |
| LEBENSDAUER | LED 50.000 Stunden bei 70% des Ausgangslichtstroms |
| LICHTFARBE | Weiß 2.600/3.000/3.500/4.000 Kelvin |
| FARBWIEDERGABEINDEX | CRI > 90 |
| ANZAHL LEDS | 1 |
| SCHUTZART | IP44 optional IP54 für Außenbereich |
| ZERTIFIKATE | CE, RoHS |
| LEUCHTENGEHÄUSE MIT MAGNETFUSS | Aluminium natur oder schwarz eloxiert Aluminium lackiert weiß RAL9010 |
| ZUBEHÖR [OPTIONAL] | Aufsatzstück aufschraubbar Wabenraster Aufsatzstück aufschraubbar konisch |
| BETRIEBSGERÄT | statischer oder digital dimmbarer Konverter (DALI) |
| GEWICHT | 0,08 kg |
| LICHTBERECHNUNG | EULUM-Datei siehe www.ado-lights.de |



TTC Timmler Technology GmbH
Christian-Schäfer-Straße 8
D-53881 Flammersheim [Cologne/Bonn]
T +49 2255 9212-00
F +49 2255 9212-99
E info@ado-lights.com
I www.ado-lights.com
www.led-luc.com



by TTC Timmler Technology

