
LED-LICHTLINIE

Einbauleuchte
Standard/High-power/RGB

ADO ®
by TTC Timmler Technology

LED-LICHTLINIE

Einbauleuchte

Standard/High-power/RGB

ADO *Lights*

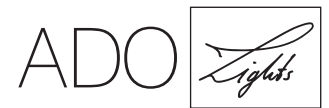
BILDER



LED-LICHTLINIE

Einbauleuchte

Standard/High-power/RGB



BASIS-INFO, ALLGEMEINE TECHNISCHE DATEN
UND TECHNISCHE ZEICHNUNGEN



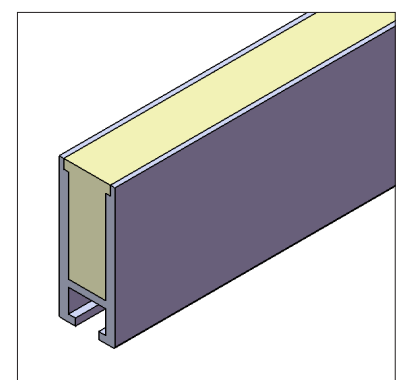
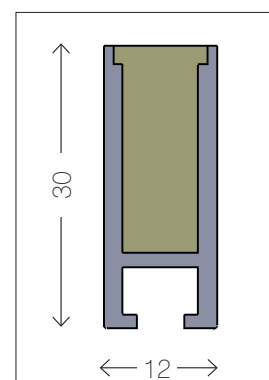
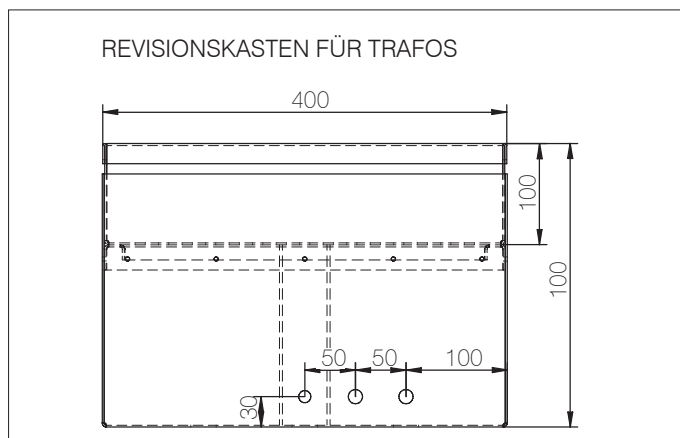
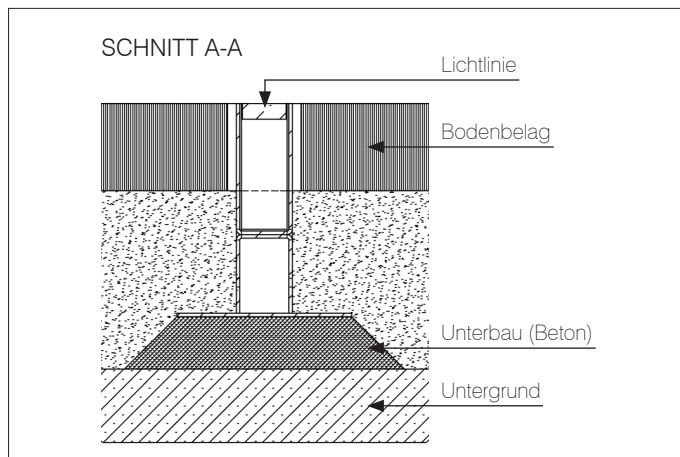
LED-LichtLinie | Blickfang + Wegweiser

Leuchtende Linien in der Dunkelheit. Manchmal Blickfänger. Dann wieder Wegweiser. Sie setzen Akzente an Eingangsbereichen oder zeichnen architektonische Konturen nach. Lichtlinien lassen sich in Fassaden und in Bodenflächen integrieren – ein optisches Highlight sind sie immer.

Merkmale

- für öffentliche Plätze, Fassaden, Eingangsbereiche
- gerade oder gebogene Ausführung
- begeh- und überrollbar von Wagen mit luftgefüllten Reifen
- Einbindung in verschiedene Systeme möglich von Kleinanwendungen bis zu Gebäudeautomationssystemen
- perfekte Lichthomogenität
- Lichtfarbe monochrom, optional multicolor

ABMESSUNG [B X H]	12 x 30 mm Rechteckprofil
ANSCHLUSSLEISTUNG	STANDARD: 19,2 W/lfm 14,4 W/lfm [RGB] HIGH-POWER: 38 W/lfm
LEUCHTENLICHTSTROM	STANDARD: Moduleffizienz 75 lm/W Leuchtenlichtstrom 450 lm Leuchtennennlichtstrom 1.280 lm HIGH-POWER: Moduleffizienz 100 lm/W Leuchtenlichtstrom 1.160 lm Leuchtennennlichtstrom 3.320 lm
LEBENSDAUER	LED und EVG 50.000 Stunden bei 70% des Ausgangslichtstroms
LICHTFARBE	STANDARD: Monochrom 2.700/3.000/3.500 Kelvin optional RGB HIGH-POWER: Monochrom 2.700/3.000/3.500 Kelvin
FARBWIEDERGABEINDEX	CRI > 85
STEUERSCHNITTSTELLE	mit Vorschaltgerät kompatibel zu jeder Schnittstelle wie DMX512, DALI, EIB etc.
SCHUTZART	IP68
ZERTIFIKATE	CE, RoHS
LEUCHTENGEHÄUSE	Aluminium natur Edelstahl auf Anfrage
ABDECKUNG	hochwertiger, opaker PU-Verguss
SONSTIGES	Umgebungstemperatur -25 °C bis +50 °C Anschlussleitung mit Steckverbindung IP67 geeignet für den Einbau im Boden, Montageprofil aus Aluminium oder Edelstahl
GEWICHT	0,75 kg/lfm



TTC Timmler Technology GmbH
Christian-Schäfer-Straße 8
D-53881 Flammersheim [Cologne/Bonn]
T +49 2255 9212-00
F +49 2255 9212-99
E info@ado-lights.com
I www.ado-lights.com
www.led-luc.com

ADO  [®]
by TTC Timmler Technology

